

# M/162000/MI Cilindri rotanti - Versione pignone e cremagliera

Doppio effetto - Ø 32 ... 125 mm



per momenti torcenti da 1,2 ... 51,0 Nm/bar

Angoli di rotazione 90°, 180°, 270°, 360°

I sensori sono alloggiati all'interno del profilato

Interassi VDMA 24562 per l'utilizzo dei fissaggi standard VDMA

## CARATTERISTICHE TECNICHE

### Fluido:

Aria compressa, filtrata, lubrificata o non lubrificata

### Esercizio:

Doppio effetto, pistone magnetico con ammortizzamento

### Pressione d'esercizio:

1,5 ... 10 bar

### Temperatura d'esercizio:

-5°C ... +80°C max.

Contattare il nostro Servizio Tecnico per applicazioni a temperature inferiori a +2°C

### Angoli di rotazione:

90, 180, 270, 360°

Fisso fino a + 8°

## MATERIALI

Camicia: Alluminio anodizzato

Testate terminali: Alluminio pressofuso

Corpo centrale: Alluminio anodizzato

Cremagliera: Acciaio normalizzato

Pignone: Acciaio trattato con indurimento superficiale

Cuscinetti pignone: Cuscinetti a sfere (Ø 32 cuscinetti in bronzo e teflon)

Guida cremagliera: Resina acetica

Guarnizioni pistone: Poliuretano

'O'-ring: Gomma nitrilica

## MODELLI STANDARD

Ø	Coppia teoriche (Nm) a 6 bar	Lunghezza d'ammortizzamento (mm)	Volume iniziale ammortizzamento (cm <sup>3</sup> )	MODELLI	ACCESSORI	Regolatore di flusso	Raccordo diretto	Raccordo a gomito
					Sensore reed con cavo integrato da 5 m			
32	7,2	19	12,3	M/162032/MI/*	M/50/LSU/5V	C0K510618	C02250618	C02470618
40	13,8	22	20,7	M/162040/MI/*	M/50/LSU/5V	C0K510628	C02250628	C02470628
50	23,4	24	36	M/162050/MI/*	M/50/LSU/5V	C0K510828	C02250828	C02470828
63	43,8	24	64,0	M/162063/MI/*	M/50/LSU/5V	C0K510838	C02250838	C02470838
80	94,2	27	116	M/162080/MI/*	M/50/LSU/5V	C0K511038	C02251038	C02471038
100	157,8	34	242,0	M/162100/MI/*	M/50/LSU/5V	C0K511248	C02251248	C02471248
125	306	41	451	M/162125/MI/*	M/50/LSU/5V	C0K511248	C02251248	C02471248

\* Inserire angolo di rotazione in gradi

Per informazioni su altri sensori magnetici andare a pag 1-290  
Disponibili altri accessori, vedi registro 7

### Angolo di rotazione

Ø	90°	180°	270°	360°
32	•	•	•	•
40	•	•	•	•
50	•	•	•	•
63	•	•	•	•
80	•	•	•	•
100	•	•	•	•
125	•	•	•	•

## OPZIONI

M/162\*\*\*\*/\*\*\*\*/\*\*\*\*

Diametri cilindro (mm)	Sostituire	Angolo di rotazione standard	Sostituire
32	032	90°	90
40	040	180°	180
50	050	270°	270
63	063	360°	360
80	080		
100	100		
125	125		

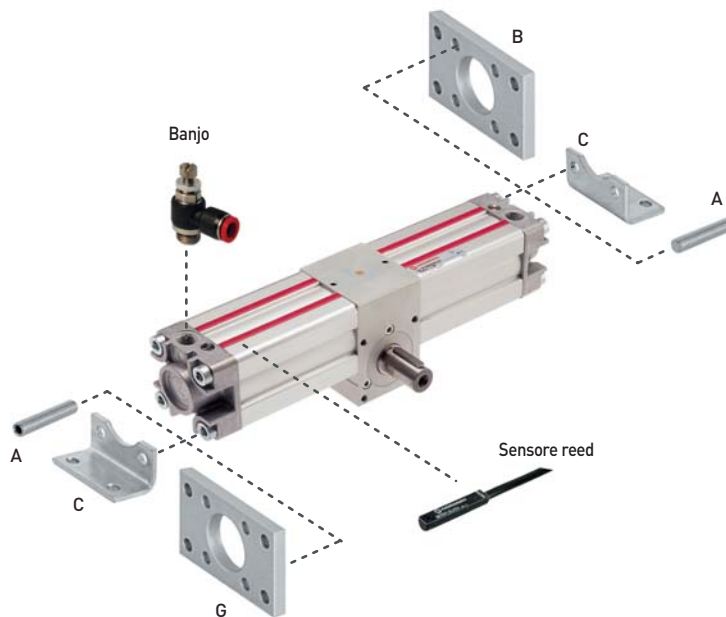
Varianti cilindri	Sostituire	Varianti pignone	Sostituire
Pistone non- magnetico	I	Pignone maschio	Nulla
Pistone magnetico	M	Pignone femmina	X

Tolleranze e angolo di rotazione	Sostituire
Regolabile $\pm 5^\circ$	E
Fisso fino a $+8^\circ$	I

Nota: Non considerare le posizioni corrispondenti alle opzioni inutilizzate, es. M/162100/ME/90. Queste opzioni si riferiscono solo alle varianti cilindro. Ulteriori varianti/opzioni non sono possibili.

## FISSAGGI



∅	A	B, G	C
32	QM/8032/35	QA/8032/22	QA/8032/21
40	QM/8032/35	QA/8040/22	QA/8040/21
50	QM/8050/35	QA/8050/22	QA/8050/21
63	QM/8050/35	QA/8063/22	QA/8063/21
80	QM/8080/35	QA/8080/22	QA/8080/21
100	QM/8080/35	QA/8100/22	QA/8100/21
125	QM/8125/35	QM/8125/22	QM/8125/21

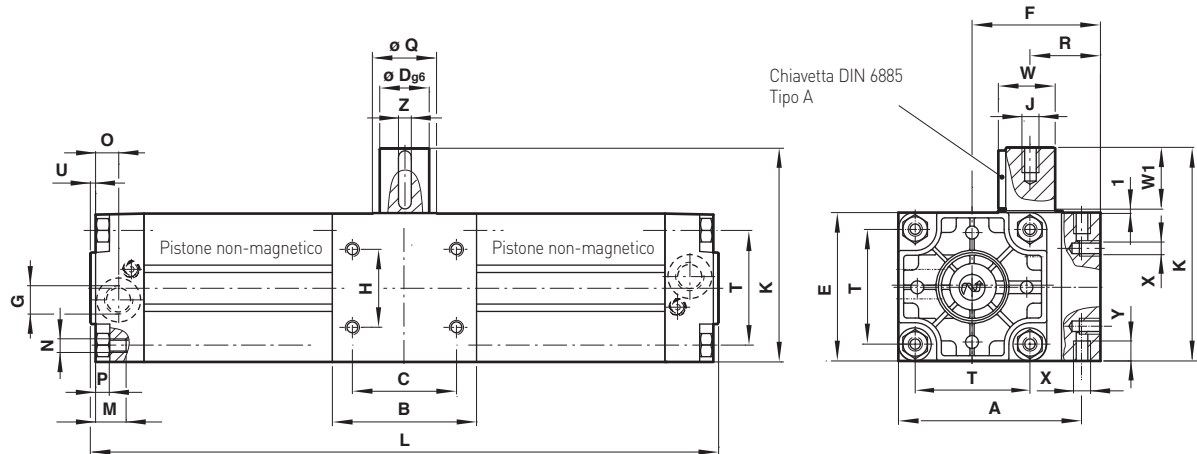
Per dettagli sui fissaggi vedere pagina 1-092

# M/162000/MI Cilindri rotanti - Versione pignone e cremagliera

Doppio effetto - Ø 32 ... 125 mm

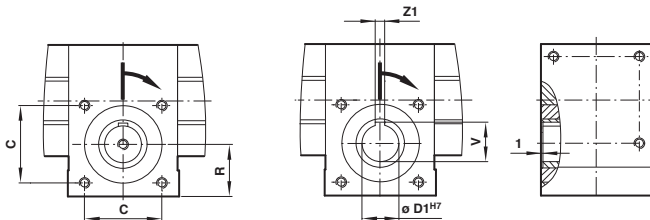
## DIMENSIONI BASE

M/162000/\*/\*/Angolo - Cilindri rotanti con angolo di rotazione fisso (fino a +8°)



Cilindri rotanti con pignone maschio

Cilindri rotanti con pignone femmina



MODELLI	Ø	A	B	C	Ø D <sub>g6</sub>	Ø D1 <sup>H7</sup>	E	F	G	H	J	K	L	(90°)	(180°)	(270°)	(360°)
M/162032/.	32	71,5	50	33	14	14	50	46,5	G 1/8	18	M 5	81	227	274	321	368,5	
M/162040/.	40	82	60	40	14	14	60	54,5	G 1/4	22	M 5	91	266	323	379,5	436	
M/162050/.	50	94	70	50	19	19	65	60,5	G 1/4	25	M 6	106	282	345	408	471	
M/162063/.	63	110	75	60	24	19	75	71	G 3/8	35	M 8	116	331	406	480,5	555	
M/162080/.	80	142	99	80	28	24	99	93,5	G 3/8	50	M 8	150	396	495	594	693	
M/162100/.	100	156,5	115	80	38	28	115	99	G 1/2	60	M 10	166	414	521	628	735	
M/162125/.	125	188	125	90	38	28	140	118	G 1/2	70	M 10	191	483,5	615,5	747,5	879,5	
MODELLI	Ø	M	N	O	P	Ø Q	R	T	U	V	W	W1	X	Y	Z	Z1	
M/162032/.	32	18	M 6	13	4	25	25	32,5	3	16,3	16	30	M 6	10	5	5	
M/162040/.	40	18	M 6	15	4	25	30	38	3,5	16,3	16	30	M 6	10	5	5	
M/162050/.	50	18	M 8	18,5	5	30	32,5	46,5	3,5	21,8	21,5	40	M 8	13	6	6	
M/162063/.	63	17,5	M 8	19	5	30	37	56,5	4	21,8	27	40	M 8	13	8	6	
M/162080/.	80	21,5	M 10	19	-	45	50	72	4	27,3	31	50	M 10	16	8	8	
M/162100/.	100	21,5	M 10	18	-	50	54	89	4	31,3	41	50	M 10	16	10	8	
M/162125/.	125	32	M 12	20	-	60	60	110	6	31,3	41	50	M 12	20	10	8	